

SOMBRANO® S⁺
Der Vorzeige-Star



Glatz 



Schirmmasse

	Nenngrösse ohne Volant	Anzahl Streben	Bestellnummer Gestell natureloxiert	Bestellnummer Gestell anthrazit
	cm			
	Ø 350	8-teilig	085 00 350 171	085 00 350 301
	Ø 400	8-teilig	085 00 400 171	085 00 400 301
	300×300	8-teilig	085 00 310 171	085 00 310 301
	350×350	8-teilig	085 00 351 171	085 00 351 301
	400×300	8-teilig	085 00 402 171	085 00 402 301

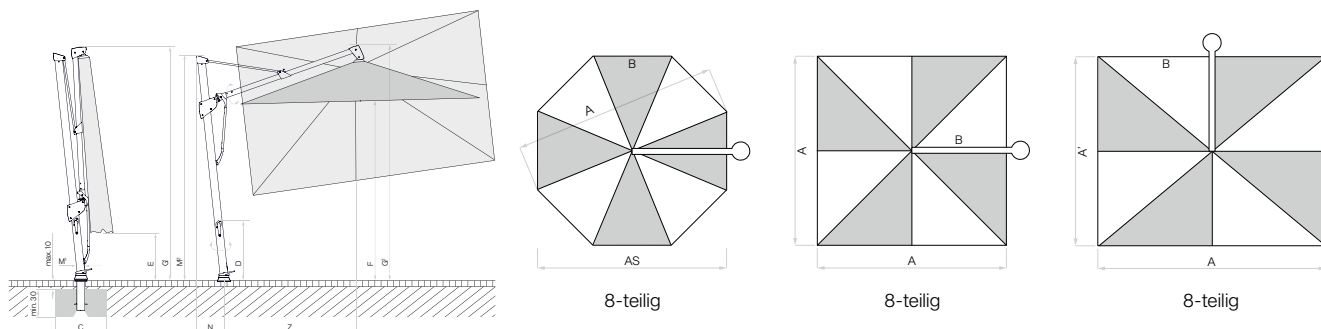
Nenngrösse	Seitenabstand	Mast Ø	Grundfläche	Kurbelhöhe	Schliesshöhe	Durchgangshöhe	Toleranz Durchgangshöhe	Gesamthöhe/offen	Masthöhe	Auskragung hinten	Länge Tragarm	Fundament	Mindestgewicht für Sockel	max. zul. Windg. offen
cm	cm	cm	m ²	cm	cm	cm	cm	cm	cm	cm	cm	cm	kg	km/h (Bft.)
A	AS	M ¹	B	D	E	F		G ¹ /G ²	M ²	N	Z	C		
Ø 350	325	6.6×9.5	9.6	69	90	205	9.1	285/285	275	33	165	60×60	120	45 (6)
Ø 400	370	6.6×9.5	12.6	69	85	210	9.2	300/295	275	33	185	60×60	180	35 (5)
300×300	-	6.6×9.5	9	69	55	215	9.3	285/285	275	33	165	60×60	120	45 (6)
350×350	-	6.6×9.5	12.2	69	40	215	9.3	300/295	275	33	185	60×60	180	35 (5)
400×300	-	6.6×9.5	12	69	35	210	9.2	300/295	275	33	185	60×60	180	35 (5)

Die angegebenen Masse sind gerechnete Mittelwerte und können am Produkt leicht abweichen ($\pm 2\% \pm 5\text{ cm}$).

Die Höhenmasse basieren auf der Bodenhülse M4. Beim Sockel M4, 120 kg weichen diese um plus 11.5 cm und beim Sockel M4, 180 kg um plus 15.5 cm ab.

Die maximal zulässigen Windgeschwindigkeiten gemäss Tabelle gelten für horizontal gestelltes Schirmteil und erfordern die fixe Verankerung im Boden. Ein Sockel mit dem angegebenen Mindestgewicht reicht dafür nicht aus.

Bei mehreren Schirmen ist ein Mindestabstand von 20 cm zwischen zwei Schirmen, sowie auch zu Wänden einzuhalten.



Looser Deckbelag max. 10 cm,

Betondicke min. 30 cm (Frosttiefe beachten), Wasserabfluss gewährleisten.

Zubehör

Zwingend
notwendig

Bestellnummer

Schutzhülle aus beschichtetem, reissfestem Polyestergewebe

1	Schutzhülle mit Stab und Reissverschluss zu Sombrano, Ø 350, 300 × 300 cm		350 01 221 492
	5 Stück Schutzhülle mit Stab und Reissverschluss zu Sombrano, Ø 350, 300 × 300 cm		350 01 221 493
1	Schutzhülle mit Stab und Reissverschluss zu Sombrano, Ø 400, 400 × 300, 350 × 350 cm		350 01 221 502
	5 Stück Schutzhülle mit Stab und Reissverschluss zu Sombrano, Ø 400, 400 × 300, 350 × 350 cm		350 01 221 503
Elektro-Zubehör			
2	OSYRION Spot LED Akku-Licht, 2er Set, mit Fernbedienung, inkl. Ladegerät und Ladekabel		350 01 563 000
3	OSYRION Spot LED Akku-Licht, 4er Set, mit Fernbedienung, inkl. Ladegerät und Ladekabel		350 01 563 100



1



2



3



4



5



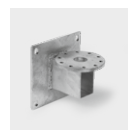
6



7



8



9



10



11



12



13



14



15

Befestigungen

Zwingend
notwendig

Bestellnummer

Bodenhülsen

4	Bodenhülse M4, Stahl feuerverzinkt		350 01 226 510
---	------------------------------------	--	----------------

Montageplatten

5	Montageplatte M4 / M8, 30 × 30 × 1.5 cm, Stahl feuerverzinkt		350 01 226 921
6	Montageplatte M4 spezial, für Aufbauhöhe 50–149 mm, Stahl feuerverzinkt		350 01 226 932
7	Montageplatte M4 spezial, für Aufbauhöhe 150–350 mm, Stahl feuerverzinkt		350 01 226 930
	Montageplatte M4 für Isolationsböden, Aufbauhöhe nach Mass, Edelstahl 1.4301 / 304		350 01 229 730

Mauerkonsolen

8	Mauerkonsole M4, Ausladung von 480 mm, Stahl feuerverzinkt		350 01 229 405
9	Mauerkonsole M4, Ausladung von 100 mm, Stahl feuerverzinkt		350 01 229 410

Sockel

10	Sockelrahmen M4, 120 kg, (für 8 Platten 40 × 40 × 4 cm), 91 × 91 × 11.5–15.5 cm, Stahl feuerverzinkt, justier- und nivellierbar (Preis ohne Platten)		350 01 108 235
	Platten-Set, 8 Stück, 40 × 40 × 4 cm, (ca. 110 kg), Beton		350 01 226 908
	Platten-Set, 8 Stück, 40 × 40 × 4 cm, (ca. 115 kg), 4 Stück Beton, 4 Stück mit Granitoptik		350 01 226 909
11	Abdeckung zu M4-Sockel 120 kg, 96 × 96 × 11.5 cm, Kunststoff ABS beschichtet, Aluminium-eloxiert-Look		350 01 100 617
12	Abdeckung zu M4-Sockel 120 kg, 96 × 96 × 11.5 cm, Kunststoff ABS beschichtet, anthrazit		350 01 100 630
10	Sockelrahmen M4, 180 kg, (für 12 Platten 40 × 40 × 4 cm), 91 × 91 × 15.5–19.5 cm, Stahl feuerverzinkt, justier- und nivellierbar (Preis ohne Platten)		350 01 108 335
	Platten-Set, 12 Stück, 40 × 40 × 4 cm, (ca. 165 kg), Beton		350 01 226 907
	Platten-Set, 12 Stück, 40 × 40 × 4 cm, (ca. 170 kg), 8 Stück Beton, 4 Stück mit Granitoptik		350 01 226 906
11	Abdeckung zu M4-Sockel 180 kg, 96 × 96 × 15 cm, Kunststoff ABS beschichtet, Aluminium-eloxiert-Look		350 01 100 717
12	Abdeckung zu M4-Sockel 180 kg, 96 × 96 × 15 cm, Kunststoff ABS beschichtet, anthrazit		350 01 100 730
	³⁶ Rollen-Set zu Sockel M4 120 kg / 180 kg, (bis max. 240 kg), Ø 5 cm, H= 5.5 cm, Stahl verzinkt		350 01 100 500

Rollensockel

13	³ Rollensockelrahmen M4, 120 kg, 80 × 80 × 14.6 cm, Stahl feuerverzinkt, weiss RAL 9016, Rahmen ca. 30 kg (ohne Decorplatte)	Gewichte-Set + Decorplatte	350 01 113 610
14	³ Rollensockelrahmen M4, 120 kg, 80 × 80 × 14.6 cm, Stahl feuerverzinkt, anthrazit RAL 7016, Rahmen ca. 30 kg (ohne Decorplatte)	Gewichte-Set + Decorplatte	350 01 113 620
	Gewichte-Set zu Rollensockelrahmen M4, 120 kg, 4 Stück, Beton, (Gewichte-Set ca. 90 kg)		350 01 110 500
	Decorplatte grauweiss RAL 9002 zu Rollensockel M4, 120 kg, Aluminium-Verbund		350 01 113 710
	Decorplatte anthrazit RAL 7016 zu Rollensockel M4, 120 kg, Aluminium-Verbund		350 01 113 720
15	³ Granitsockel M4, 120 kg, 90 × 90 × 17 cm, Naturstein mit Rollen		350 01 109 475
	^{1,3} Rollensockelrahmen M4, 150 kg, 80 × 80 × 14 cm, Stahl feuerverzinkt	Gewichte-Set	350 01 103 000
	¹ Gewichte-Set Decor-Betonguss, 4 Stück 25101104500 (ca. 125 kg) zu 350 01 103 000		350 01 103 100
13	³ Rollensockelrahmen M4, 180 kg, 94 × 94 × 14.6 cm, Stahl feuerverzinkt, weiss RAL 9016, Rahmen ca. 30 kg (ohne Decorplatte)	Gewichte-Set + Decorplatte	350 01 113 810
14	³ Rollensockelrahmen M4, 180 kg, 94 × 94 × 14.6 cm, Stahl feuerverzinkt, anthrazit RAL 7016, Rahmen ca. 30 kg (ohne Decorplatte)	Gewichte-Set + Decorplatte	350 01 113 820
	Gewichte-Set zu Rollensockelrahmen M4, 180 kg, 4 Stück, Beton, (Gewichte-Set ca. 150 kg)		350 01 110 800
	Decorplatte grauweiss RAL 9002 zu Rollensockel M4, 180 kg, Aluminium-Verbund		350 01 113 910
	Decorplatte anthrazit RAL 7016 zu Rollensockel M4, 180 kg, Aluminium-Verbund		350 01 113 920

¹ solange Vorrat

³ nur für glatte, fugenlose Oberflächenbeläge geeignet

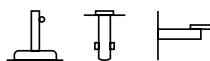
⁶ Nicht geeignet mit Abdeckung zu M4-Sockel



Gestell	<p>8-teilig Mastprofil oval 66 × 95 × 3 mm Kurbelantrieb zum Öffnen und Schliessen Dachneigung beideseitig bis 54° mittels Lenkstange Mit kugelgelagertem Drehfuss mit Pedal 360° drehbar Kurbelgehäuse, Wagen, Tragarmführung und -kopf aus Aluminium-Druckguss Schrauben und Nieten aus Edelstahl Überzug selbstspannend durch flexible Strebenenden Gestelldach: rund, quadratisch, rechteckig</p>
Gestellfarbe	Natureloxiertes oder anthrazit pulverbeschichtetes Aluminium
Schirmbezug	<p>Stoffqualität 5: Polyacryl, 300 g/m², UV-Protection > 98 % Stoffqualität 4: Polyester, 250 g/m², UV-Protection > 98 % Stoffqualität 2: Polyester, 220 g/m², UV-Protection > 98 %, (nur in anthrazit pulverbeschichtet)</p>
Volant	Nur ohne erhältlich
Schutzhülle	Im Lieferumfang inbegriffen
Elektrozubehör	Osyron Spot LED mit integriertem Akku



Verwendungsort



Befestigung



SOMBRANO® S+
Int. Patents reg. © Int. Design reg.

Gültig ab 1.1.2024
glatz.com